

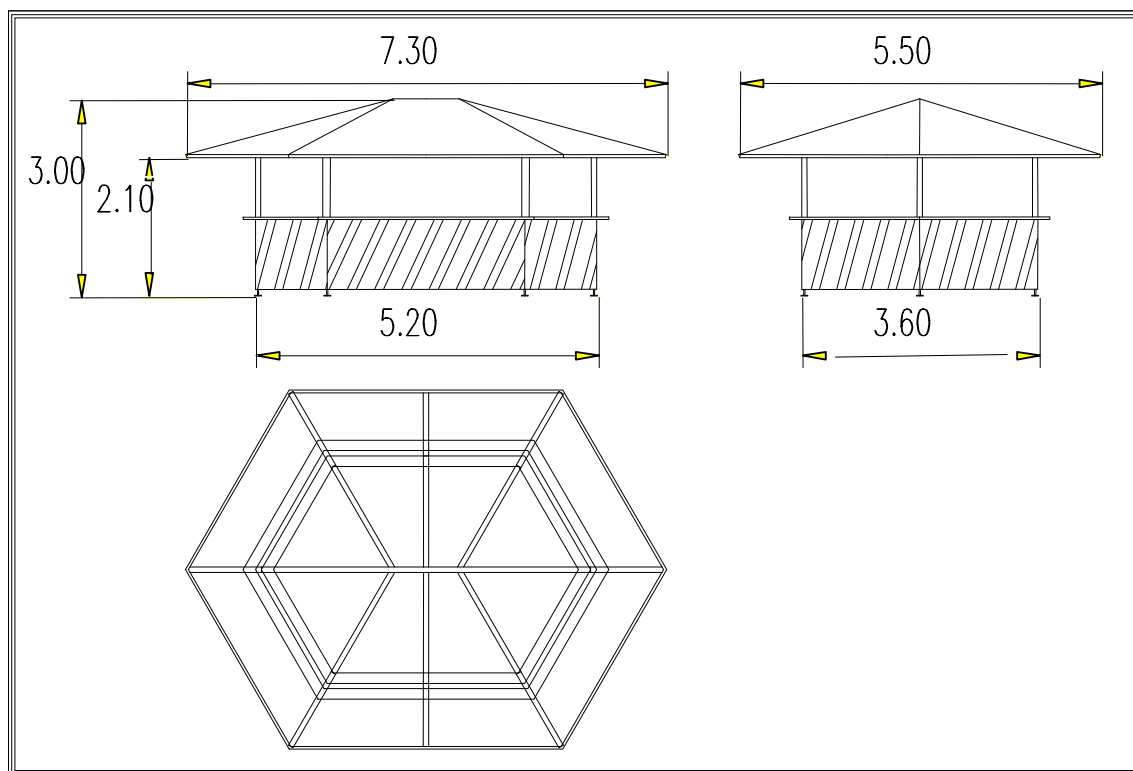
## Infoblatt zum Bier- oder Weinbrunnen der Schdrauchöpf - Clique Binzen

### Kurzbeschreibung

#### 1) Bierbrunnen:

Bierbrunnen in Holzbauweise, komplett mit Dachaufbau und Abdeckplane. Grundriss sechseckig, zwei Seiten verlängert. Ein stabiler Holztisch mit Ausschnitt für Getränke- und Kohlensäureleitungen ist inbegriffen. Die Größe des Tisches ist so bemessen, dass genügend Platz für drei Bierkühler (6 Zapfstellen) zur Verfügung steht. Kohlensäureflaschen und Fässer finden unter dem Tisch Platz. Ein am Dach befestigter Gläserhalter schafft Platz für ca. 120 griffbereite Gläser.

Länge über alles (incl. Dach) ca.	7.30 m
Breite über alles (incl. Dach) ca.	5.50 m
Gesamthöhe ca.	3.00 m
Gesamtlänge der Theke ca.	15.50 m



#### 2) Spülbecken:

Edelstahlspülbecken mit Abtropfbereich und Grundgestell. Das Spülbecken wird ohne Bodenkontakt stabil innen an einer langen Seite des Bierbrunnens befestigt. Ein elektrischer Warmwasserboiler mit 1800 W Heizleistung und 30 Litern Inhalt wird komplett mit Hahn und Gardena - Schlauchanschluss geliefert. Frischwasserschlauch, Abwasserfass mit Pumpe und Schlauch nach Vereinbarung.

3) Beleuchtung:

6 Lichtleisten mit insgesamt 20 Halogenspots werden im Dachbereich über der Theke eingehängt und sorgen nachts für eine attraktive Ausleuchtung der gesamten Theke. Leistungsaufnahme ca. 400 W.

4) Läden:

6 Holzläden mit denen der Bierbrunnen außerhalb der Schankzeiten völlig geschlossen werden kann. Schankeinrichtungen und dergleichen können so (auf Risiko des Ausleihers) über Nacht im Bierbrunnen verbleiben und müssen nicht demontiert werden.

5) Boden:

Holzfußboden auf stabilem Stahlrohrrahmen für erhöhte Standfläche mit gutem Überblick. Wird innen am Bierbrunnen eingehängt. Er gewährleistet eine trockene Standfläche und angenehme Arbeitshöhe. Bei unebenem oder unbefestigtem Boden unbedingt zu empfehlen.

**Leihgegenstände und Kosten:**Wahlweise

<input type="checkbox"/>	Bierbrunnen mit Plane und Tisch	50 € pro Festtag	_____
x	Auf- und Abbau incl. An- und Abtransport	75 € pauschal	_____
<input type="checkbox"/>	Spülbecken mit Boiler, Fass u. Pumpe	15 €	_____
<input type="checkbox"/>	Beleuchtung	15 €	_____
<input type="checkbox"/>	Läden	15 €	_____
<input type="checkbox"/>	Boden	15 €	_____
		gesamt:	_____

Leihbedingungen:

1. Der Bierbrunnen wird von der Schdrauchöpf - Clique Binzen in unbeschädigtem Zustand zur Verfügung gestellt. Eventuelle Mängel sind sofort nach dem Aufbau anzuzeigen.
2. Für Auf- und Abbau des Bierbrunnens ist die Schdrauchöpf - Clique Binzen zuständig. Entstehende Kosten (z.B. Transport bei größerer Entfernung) können gegebenenfalls dem Ausleiher in Rechnung gestellt werden (siehe sonstige Vereinbarungen).
3. Treten während der Ausleihdauer Schäden am Bierbrunnen auf, so hat der Ausleiher die Kosten für die Instandsetzung zu tragen. Die Schäden werden von der Schdrauchöpf - Clique behoben und in Rechnung gestellt.
4. Die Schdrauchöpf - Clique Binzen übernimmt **< Keine Haftung für Regressansprüche jeglicher Art >** für die Dauer der Fremdnutzung. Der Ausleiher ist dritten Personen gegenüber allein haftbar.



**Besondere Vereinbarungen** (Ausfertigung für die Schdrauchöpf – Clique)

- Spende in bar wie vereinbart.
- Transport durch: \_\_\_\_\_
- Transport am : \_\_\_\_\_ Uhrzeit: \_\_\_\_\_ Treffpunkt: \_\_\_\_\_
- Aufbau am : \_\_\_\_\_ Uhrzeit: \_\_\_\_\_ Treffpunkt: \_\_\_\_\_
- Abbau am : \_\_\_\_\_ Uhrzeit: \_\_\_\_\_ Treffpunkt: \_\_\_\_\_
- Schanktage vom: \_\_\_\_\_ bis: \_\_\_\_\_
- \_\_\_\_\_
- \_\_\_\_\_

Ansprechpartner Schdrauchöpf - Clique Binzen: \_\_\_\_\_

Bernd Itzin  
Hauptstr. 19d  
79589 Binzen  
Tel.: 07621-792832

Ansprechpartner Ausleiher: \_\_\_\_\_

\_\_\_\_\_  
\_\_\_\_\_  
\_\_\_\_\_  
\_\_\_\_\_

-----  
-----

Hiermit bestätigt die Schdrauchöpf - Clique Binzen die Verleihung des Bierbrunnens:

für folgenden Termin : \_\_\_\_\_

Datum : \_\_\_\_\_ Unterschrift: \_\_\_\_\_

Ich / Wir sind mit den oben aufgeführten Bedingungen einverstanden:

Ort/Datum: \_\_\_\_\_ Unterschrift: \_\_\_\_\_

-----  
-----



5. **Besondere Vereinbarungen** (Ausfertigung für den Ausleiher)

- Spende in bar wie vereinbart.
- Transport durch: \_\_\_\_\_
- Transport am : \_\_\_\_\_ Uhrzeit: \_\_\_\_\_ Treffpunkt: \_\_\_\_\_
- Aufbau am : \_\_\_\_\_ Uhrzeit: \_\_\_\_\_ Treffpunkt: \_\_\_\_\_
- Abbau am : \_\_\_\_\_ Uhrzeit: \_\_\_\_\_ Treffpunkt: \_\_\_\_\_
- Schanktage vom: \_\_\_\_\_ bis: \_\_\_\_\_
- \_\_\_\_\_
- \_\_\_\_\_

Ansprechpartner Schdrauchöpf - Clique Binzen: \_\_\_\_\_

Bernd Itzin  
Hauptstr. 19d  
79589 Binzen  
Tel.: 07621-792832

Ansprechpartner Ausleiher: \_\_\_\_\_

\_\_\_\_\_  
\_\_\_\_\_  
\_\_\_\_\_  
\_\_\_\_\_

-----

Hiermit bestätigt die Schdrauchöpf - Clique Binzen die Verleihung des Bierbrunnens:

für folgenden Termin : \_\_\_\_\_

Datum : \_\_\_\_\_ Unterschrift: \_\_\_\_\_

Ich / Wir sind mit den oben aufgeführten Bedingungen einverstanden:

Ort/Datum: \_\_\_\_\_ Unterschrift: \_\_\_\_\_

\_\_\_\_\_

